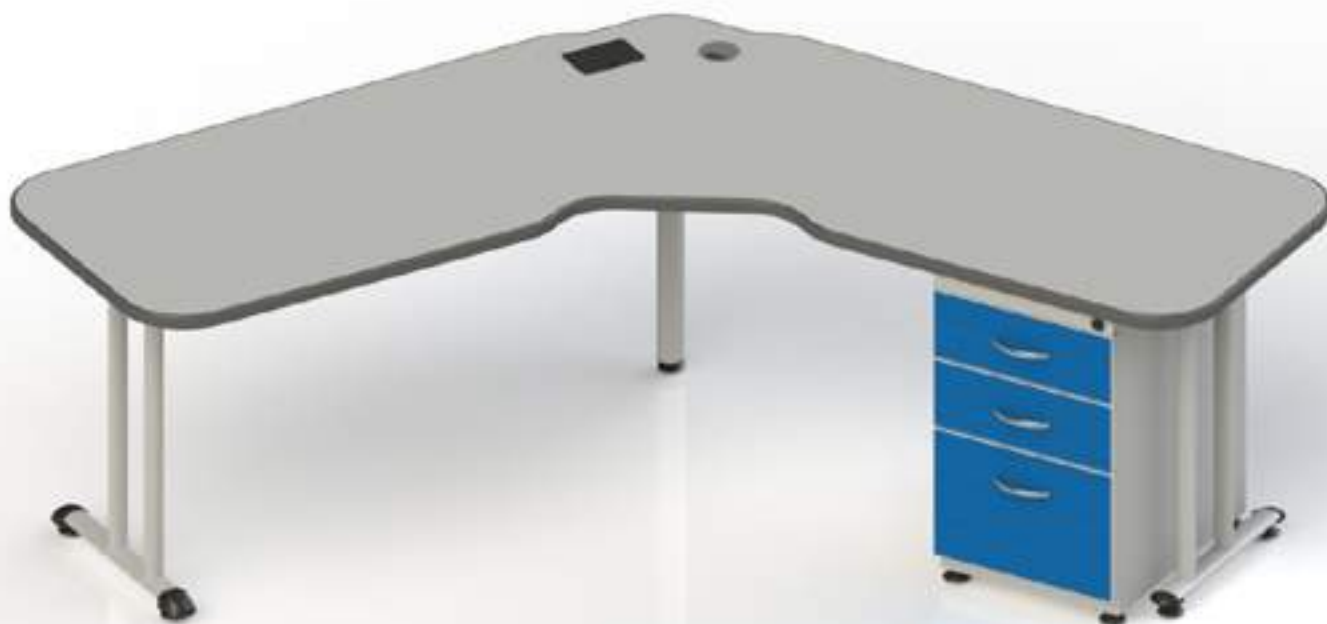


a.s. elastómeros s.a.s.



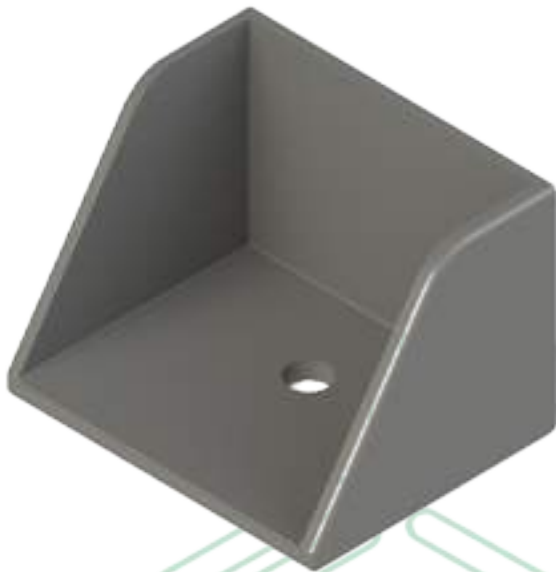
Catalogo de Productos

Linea de accesorios Oficina



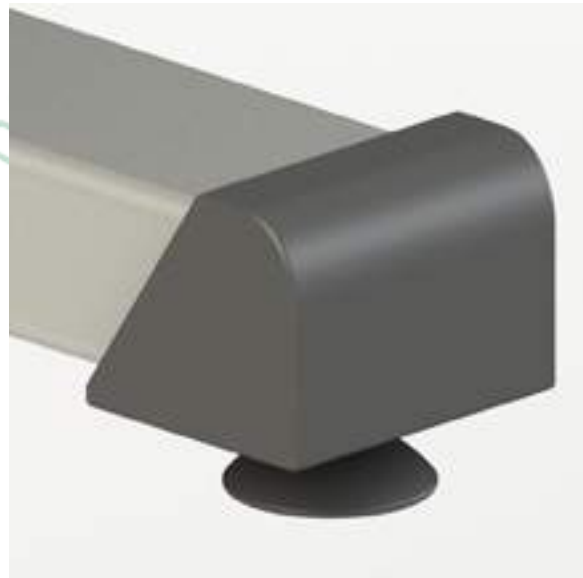
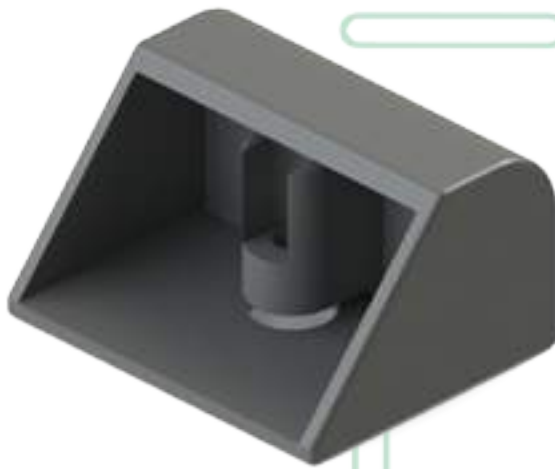
Punteras

Puntera Squin



Ventajas		
Mejora la presentación del producto final Evita las soldaduras y pulimentos al tubo Disminuye tiempos de producción		
Características técnicas	Referencia	Color
Material: Polipropileno Unidad de empaque: 50 und. Utilizada para tubo rectangular de 3"x 1½" (76 x 38 mm) 3"x 1½" (76 x 38 mm)	01-096-01	Negro
	01-096-31	Gris claro

Puntera Deko



Ventajas

Mejora la presentación del producto
 Evita las soldaduras y pulimentos al tubo
 Facilita el ensamble del tornillo nivelador de 3/8" o 5/16"
 Incluye tuerca
 Disminuye tiempos de producción

Características técnicas	Referencia	Color
Material: Polipropileno Peso unitario: 68.5 g Carga soportada: 100 kg Unidad de empaque: 50 und. Utilizado para tubo rectangular de 3"x 1½" (76 x 38 mm)	40-034-01	NEGRO
	40-034-31	GRIS CLARO
	40-033-01	NEGRO
	40-033-31	GRIS CLARO

Anillo Tandem



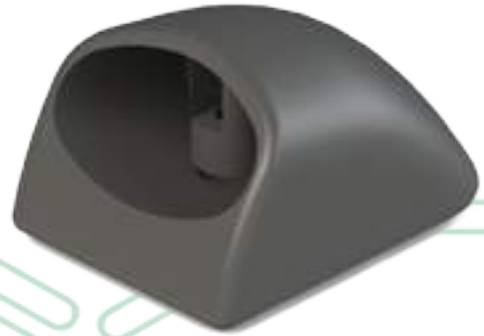
diametro de Tubo	Anillo Tandem
71.4	40.8

Puntera Loft 48



Características tecnicas	Referencia	Color
Para tubo Ovalado de 48 mm Tuerca: 5/16" NC Material: polipropileno	40-002-01	Negro
	40-002-31	Gris claro

Puntera loft 60



Características técnicas	Referencia	Color
Para tubo Ovalado de 60 mm Tuerca: 5/16" x 1/2 Material: polipropileno Resistencia peso: 400 kg c/u	40-003-01	Negro
	40-003-31	Gris claro

Puntera Ovalada



Características técnicas	Referencia	Color
Díámetro mayor externo: Ø 44.5 mm Rosca 5/16" Material: polipropileno	2073054	NEGRO
	2073054GC	GRIS CLARO
	2073054GP	GRIS PLATA

Tapones para Tubo Ovalado

Características técnicas

Diámetro mayor externo: Ø 44.5 mm
Material: polipropileno

1. SOCKET



2. RANURADO



3. NOVA



4. ROSCADO



5. OVALADO



6. SOCKET DOBLE



Color	Socket	Ranurado	Nova	Roscado	Ovalado	Socket Doble
GRIS NOPAL	01-038-33	01-078-33	N02	01-037-33	01-036-33	1114
GRIS CLARO	01-038-31	01-078-31	N01	01-037-31	01-036-31	1114GC
GRIS PLATA	01-038-35	01-078-35	N03	01-037-35	01-036-35	1114GP
NEGRO	01-038-01	01-078-01	N04	301-037-01	01-036-01	1114N

Tornillos Niveladores

Fijo



Características técnicas	Codigo	Tornillo	Color
Diámetro base: 37 mm Altura base: 14.5 mm Cuadrante base : 15.5 x 15.5 mm Material: Polipropileno	40-008-01	1/4" X 1 1/2"	NEGRO
	40-007-35	1/4" X 1"	GRIS PLATA
	40-013-01	1/4" X 1"	NEGRO
	40-010-01	5/16" X 1 1/2"	NEGRO
	40-010-31	5/16" X 1 1/2"	GRIS CLARO
	40-010-35	5/16" X 1 1/2"	GRIS PLATA
	40-009-01	5/16" X 1"	NEGRO
	40-014-01	3/8 X 1 1/2"	NEGRO
	40-014-31	3/8 X 1 1/2"	GRIS CLARO
	40-014-35	3/8 X 1 1/2"	GRIS PLATA
	40-011-01	3/8 X 3/4	NEGRO

Classic



Características técnicas	Codigo	Tornillo	Color
Antideslizantes Capacidad para resistir 350 Kg de peso Diámetro base. 47.5 mm Altura base: 21.5 mm Cuadrante base : 19 x 19 mm Material: polipropileno	40-025-31	3/8" x 1 1/2"	GRIS CLARO
	40-025-35	3/8" x 1 1/2"	GRIS PLATA
	40-025-01	3/8" x 1 1/2"	NEGRO
	40-024-35	5/16" x 1 1/2"	GRIS PLATA
	40-024-31	5/16" x 1 1/2"	GRIS CLARO
	40-024-01	5/16" x 1 1/2"	NEGRO
	40-023-35	5/16" x 1 1/4"	GRIS PLATA
	40-023-31	5/16" x 1 1/4"	GRIS CLARO
	40-023-01	5/16" x 1 1/4"	NEGRO

Loft



Características técnicas	Codigo	Tornillo	Color
Antideslizantes Capacidad para resistir 300 Kg de peso Diámetro base. 47.5 mm Altura base: 16.5 mm Cuadrante base : 19 x 19 mm Material: polipropileno	40-021-31	3/8" x 1 1/2"	GRIS CLARO
	40-021-35	3/8" x 1 1/2"	GRIS PLATA
	40-021-01	3/8" x 1 1/2"	NEGRO
	40-020-31	5/16" x 1 1/2"	GRIS CLARO
	40-020-35	5/16" x 1 1/2"	GRIS PLATA
	40-020-01	5/16" x 1 1/2"	NEGRO
	40-019-31	5/16" x 1 1/4"	GRIS CLARO
	40-019-35	5/16" x 1 1/4"	GRIS PLATA
	40-019-01	5/16" x 1 1/4"	NEGRO

Soportes Niveladores

Paralelo



Características técnicas	Referencia	Color
Sistema perfil estrella Material: nylon 6	01-050-33	GRIS NOPAL
	01-050-23	BEIGE
	01-050-31	GRIS CLARO
	01-050-35	GRIS PLATA
	01-050-01	NEGRO

Terminal



Características técnicas	Referencia	Color
Sistema perfil estrella Material: nylon 6	01-051-33	GRIS NOPAL
	01-051-23	BEIGE
	01-051-31	GRIS CLARO
	01-051-35	GRIS PLATA
	01-051-01	NEGRO

Abrazadera Pasarela



Características técnicas	Referencia	Color
Sistema perfil estrella Material: polipropileno	01-024-33	GRIS NOPAL
	01-024-31	GRIS CLARO
	01-024-35	GRIS PLATA
	01-024-01	NEGRO

Hombro Terminal



Características técnicas	Referencia	Color
Sistema estrella en aluminio Material: Polipropileno Longitud interna: 44.5 mm sistema perfil estrella plástico Material: Polipropileno Longitud interna: 38.9 mm	01-025-33	GRIS NOPAL
	01-025-31	GRIS CLARO
	01-025-35	GRIS PLATA
	01-025-01	NEGRO

Hombro Circular



Características técnicas	Referencia	Color
Material: Polipropileno Longitud interna: 41.5 mm	01-027-33	GRIS NOPAL
	01-027-31	GRIS CLARO
	01-027-35	GRIS PLATA
	01-027-01	NEGRO

Soporte Nivelador Orion



Ventajas

Disminuye tiempos de producción
 Mejora la presentación del producto
 Evita las soldaduras y pulimentos al tubo
 Facilita el ensamble del tornillo nivelador de 3/8" o 5/16"

Características técnicas	Referencia	Color	Tuerca
Material: Polietileno Carga soportada: 130 kg Unidad de empaque: 100 und. Utilizado para tubo de Ø 1.9"	01-090-01	NEGRO	5/16"
	01-090-31	GRIS CLARO	5/16"
	01-091-01	NEGRO	3/8"
	01-091-31	GRIS CLARO	3/8"

Tapón Pasa Cable

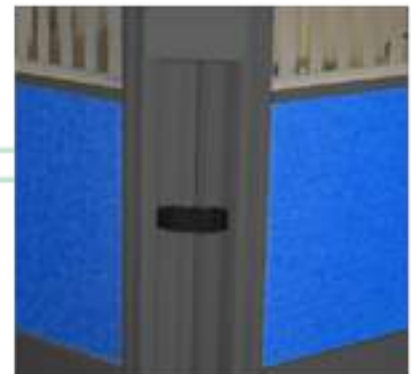


Características técnicas	Referencia	Color
Longitud: 120 mm Material: polipropileno	01-034-33	GRIS NOPAL
	01-034-31	GRIS CLARO
	01-034-35	GRIS PLATA
	01-034-01	NEGRO

FICHAS PLÁSTICAS

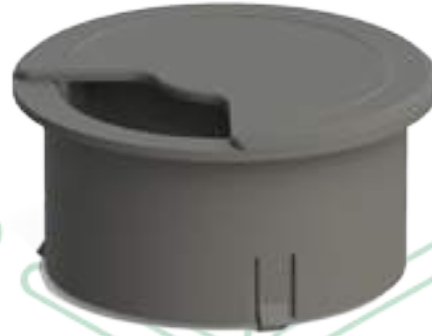
135°

90°



Características técnicas	Referencia	Angulo de union
Sistema perfil estrella Material: Nylon	01-047	90°
	01-048	135°

Pasa cable para superficie



Características técnicas	Referencia	Color
Material: Polipropileno Diámetro interno de ajuste de 2½” Altura: 38 mm	40-006-01	NEGRO
	40-006-23	BEIGE
	40-006-02	BLANCO
	40-006-31	GRIS CLARO
	40-006-33	GRIS NOPAL
	40-006-35	GRIS PLATA

Pasacable para superficie 60 mm



Ventajas		
Excelente presentación Fácil instalación Disminuye tiempos de producción		
Características técnicas	Referencia	Color
Material: Polipropileno Peso unitario: 15.5 g Unidad de empaque: 50 und Altura: 60 mm	40-036-01	NEGRO
	40-036-31	GRIS CLARO

Patin presión



Características técnicas	Codigo	Color	Longitud (mm)
Longitud: 120mm y 160mm Material: polipropileno	01-040-33	GRIS NOPAL	120
	01-040-23	BEIGE	120
	01-040-31	GRIS CLARO	120
	01-040-35	GRIS PLATA	120
	01-040-01	NEGRO	120
	01-042-33	GRIS NOPAL	160
	01-042-23	BEIGE	160
	01-042-31	GRIS CLARO	160
	01-042-35	GRIS PLATA	160
	01-042-01	NEGRO	160

Patin Presion Panel



Características técnicas	Referencia	Color
Longitud: 120mm Material: polipropileno	01-041-33	GRIS NOPAL
	01-041-23	BEIGE
	01-041-31	GRIS CLARO
	01-041-35	GRIS PLATA
	01-041-01	NEGRO

Patin Panel 395mm



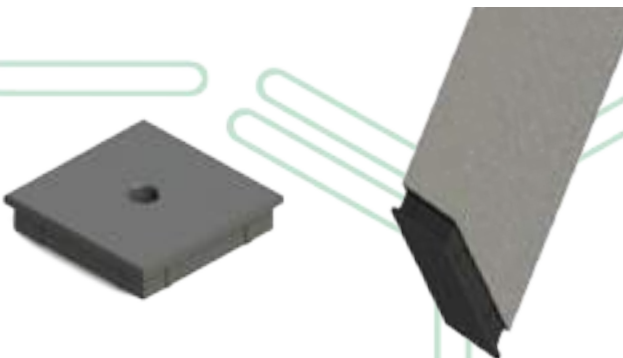
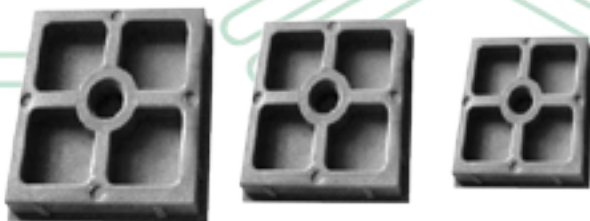
Características técnicas	Referencia	Color
Longitud: 395mm Material: polipropileno	01-043-33	GRIS NOPAL
	01-043-23	BEIGE
	01-043-31	GRIS CLARO
	01-043-35	GRIS PLATA
	01-043-01	NEGRO

Poste cuadrado

48 x 48

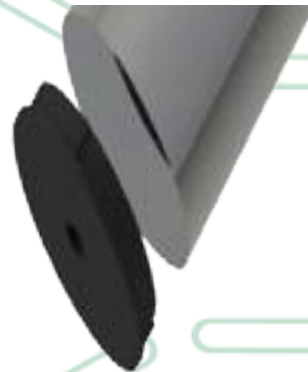
41x 41

36 x 36



Características técnicas		
Rosca NC 3/8"		
Material: Nylon 6		
Referencia	L x L	Color
01-052-33	36 X 36	GRIS NOPAL
01-052-31	36 X 36	GRIS CLARO
01-052-35	36 X 36	GRIS PLATA
01-052-01	36 X 36	NEGRO
01-053-33	41 X 41	GRIS NOPAL
01-053-31	41 X 41	GRIS CLARO
01-053-35	41 X 41	GRIS PLATA
01-053-01	41 X 41	NEGRO
01-054-33	48 X 48	GRIS NOPAL
01-054-31	48 X 48	GRIS CLARO
01-054-35	48 X 48	GRIS PLATA
01-054-01	48 X 48	NEGRO

Poste redondo



Características técnicas	Referencia	Color
Rosca NC 3/8" Material: Nylon 6	01-055-33	GRIS NOPAL
	01-055-31	GRIS CLARO
	01-055-35	GRIS PLATA
	01-055-01	NEGRO

Tapa para Postes

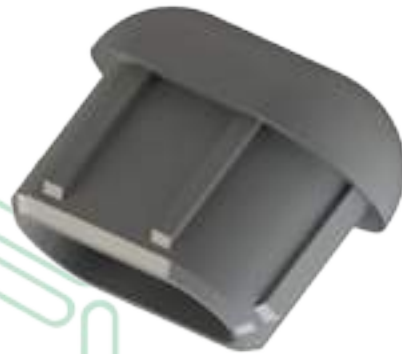
Tapa Poste redondo



Características técnicas	Referencia	Color
Material: Polipropileno Ø 48 mm	01-032-33	GRIS NOPAL
	01-032-31	GRIS CLARO
	01-032-35	GRIS PLATA
	01-032-01	NEGRO

Tapon eliptico 7/8 tubo 15 x 30 cm

Ventajas	
Excelente presentación Fácil instalación	
Características técnicas	
Material: Polietileno de baja densidad que le otorga al producto flexibilidad y resistencia al impacto Liviano: pesa 3.5g Unidad de empaque: 400 und. Utilizado para tubos elípticos de 7/8" (15 x 30 cm) calibres 16 -18	
Referencia	Color
01-095-01	NEGRO
01-095-31	GRIS CLARO

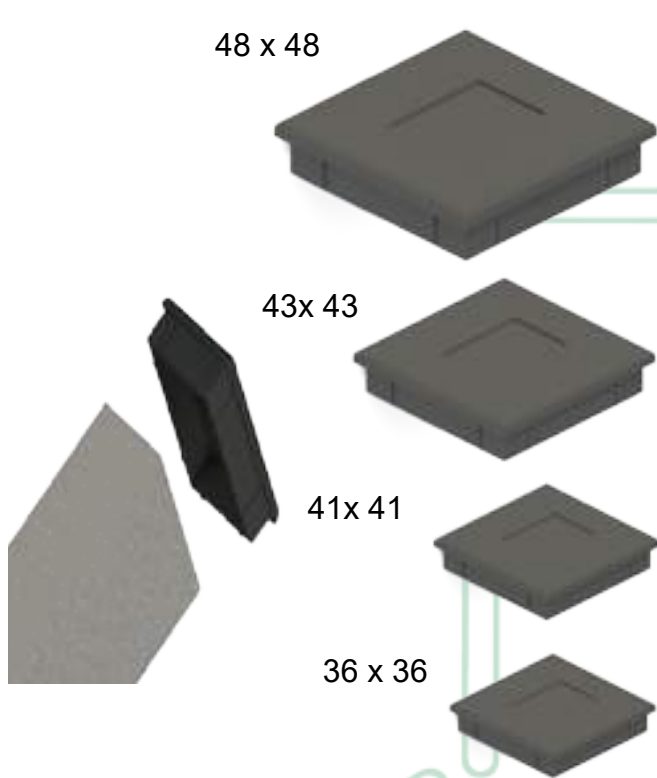


Tapon protector eliptico 7/8



Características técnicas	Ventajas	
Material: Polietileno de baja densidad que le otorga al producto flexibilidad y resistencia al impacto Liviano: pesa 3.5g Unidad de empaque: 400 und. Utilizado para tubos elípticos de 7/8" (15 x 30 cm) calibres 16 -18	Permite alinear los muebles de manera vertical evitando rayones Excelente presentación Fácil instalación	
	Referencia	Color
	01-095-01	NEGRO
	01-095-31	GRIS CLARO

Tapa Poste cuadrado



Características técnicas		
Material: polipropileno		
Referencia	Color	Tuerca
01-028-33	36 X 36 mm	GRIS NOPAL
01-028-31	36 X 36 mm	GRIS CLARO
01-028-35	36 X 36 mm	GRIS PLATA
01-028-01	36 X 36 mm	NEGRO
01-029-33	41 X 41 mm	GRIS NOPAL
01-029-31	41 X 41 mm	GRIS CLARO
01-029-01	41 X 41 mm	NEGRO
01-030-31	43 x 43 mm	GRIS CLARO
01-030-33	43 x 43 mm	GRIS NOPAL
01-030-35	43 x 43 mm	GRIS PLATA
01-030-01	43 x 43 mm	NEGRO
01-031-33	48 x 48 mm	GRIS NOPAL
01-031-31	48 x 48 mm	GRIS CLARO
01-031-35	48 x 48 mm	GRIS PLATA
01-031-01	48 x 48 mm	NEGRO

Topes de Caucho



Características técnicas	Referencia	Color
Material: caucho	2073048	Ø 1/4" (6.35 mm)
	2073070	Ø 10 mm

Rodachines



Características técnicas	Blanco	Negro
REFERENCIA	01-075-02	01-076
MATERIAL	RESINA ACETALICA (POM)	NYLON
Ø MAYOR (mm)	18.9	25.1
Ø MENOR (mm)	4.6	5.0

Prisionero Plastico



Características técnicas	Referencia	Color
Para tornillo 5/16" Material: polipropileno	40-001-33	GRIS NOPAL
	40-001-23	BEIGE
	40-001-31	GRIS CLARO
	40-001-35	GRIS PLATA
	40-001-01	NEGRO



PBX: (57-1) 745 06 46

Carrera 70 No. 19-66

pedidos@aselastomeros.com

www.aselastomeros.com